

## Technische Daten

Spannungsversorgung	9 - 15V DC
Stromaufnahme Max.	22 mA
Stromaufnahme Standby	0 mA
Ausgangsleistung	120 Watt

## Haftungsausschluss

Sowohl das Einhalten dieser Anleitung als auch die Bedingungen und Methoden bei Installation, Betrieb und Verwendung des Systems können vom Hersteller nicht überwacht werden. Eine unsachgemäße Ausführung der Installation kann zu Sachschäden führen.

Daher übernehmen wir keinerlei Verantwortung und Haftung für Verluste, Schäden oder Kosten, die sich aus fehlerhafter Installation, unsachgemäßem Betrieb sowie falscher Verwendung ergeben oder in irgendeiner Weise damit zusammenhängen.

**Achtung: Öffnen des Gerätes, Manipulation - und Reparaturversuche, sowie nicht bestimmungsgemäßer Betrieb führen zu Gewährleistungsverlust.**

## Verfasser & Copyright ©



### Nikutronics

Im Hülsen 13  
33739 Bielefeld  
Fon: +49 5203 2962-92  
E-Mail: support@nikutronics.net

[www.nikutronics.eu](http://www.nikutronics.eu)



# Nikutronics

## Einbauanleitung

### Dimm- Tagfahrlicht Modul PWM V.A.G.



Version: 14.09

## Sicherheitshinweis

Lesen die Bedienungsanleitung sorgfältig durch und vergewissern Sie sich, dass Sie die richtige Variante aus den Schaltplänen ausgewählt haben. Durch einen falschen Anschluss des Moduls am Fahrzeug können Schäden sowohl am Modul als auch am Fahrzeug entstehen. Wir empfehlen den Einbau des Moduls durch eine Fachwerkstatt oder von qualifiziertem Fachpersonal vornehmen zu lassen.

## Systembeschreibung

Das Dimm-Tagfahrlicht Modul PWM V.A.G. ist für alle V.A.G. Fahrzeuge mit einer TFL-Klemme am Lichtschalterstecker und einer Bordnetzspannung von 12V DC geeignet. Das Modul dimmt die angeschlossenen Leuchtmittel für die Verwendung als Tagfahrlicht ab.

## Vorbereitungen und Hinweise

### Benötigte Werkzeuge:

- ⇒ Kombizange, Schraubenschlüssel 10mm, Schraubendreher Torx T20 und Kreuzschlitz PZ2

### Material:

- ⇒ Kabelbinder

### Einbauort:

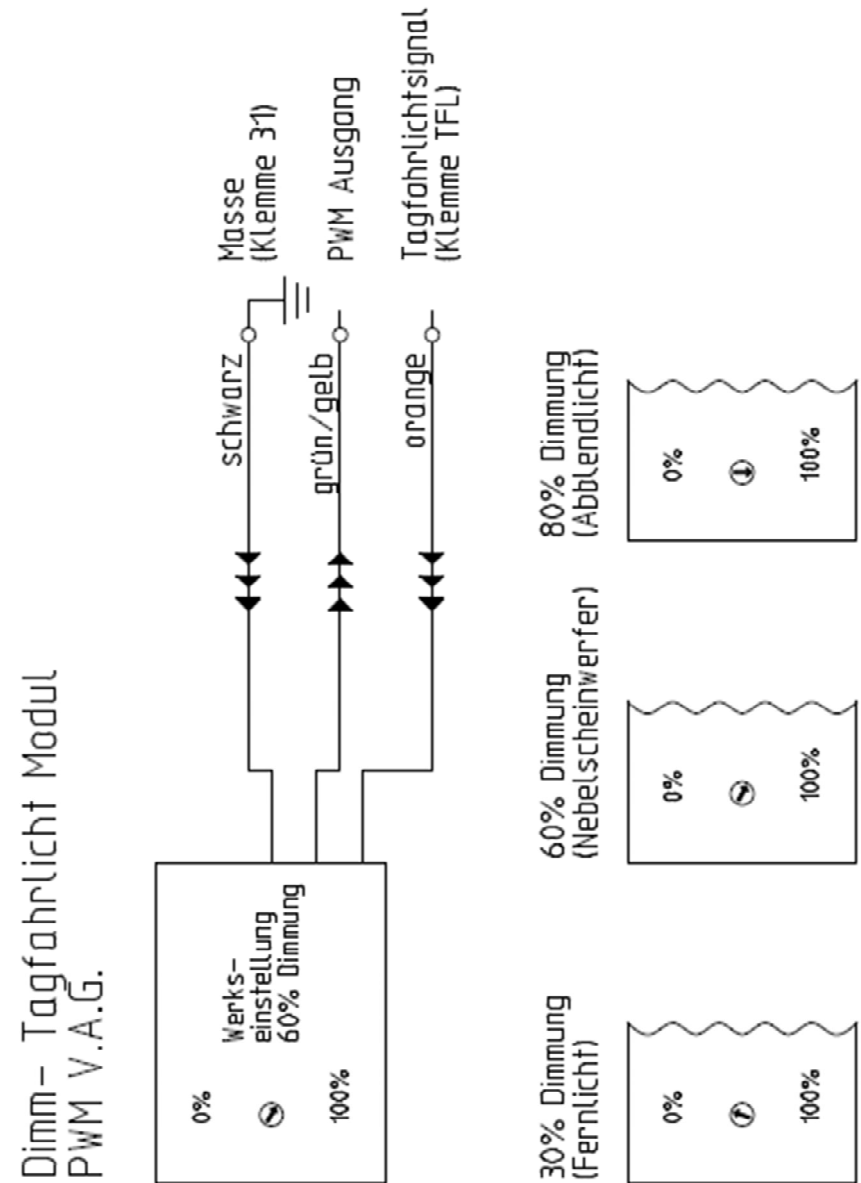
- ⇒ Fahrerseitig unter dem Armaturenbrett

### Einbauzeit:

- ⇒ ca. 40 Minuten / 6,5 AW

**Hinweis:** Während der Arbeiten den Minuspol der Batterie abklemmen !

## Helligkeitseinstellung



## Funktionskontrolle

### I. Zündung einschalten

⇒ die gewählte Tagfahrlichtquelle muss gedimmt einschalten

### II. Lichtschalter auf Standlicht stellen

⇒ die gewählte Tagfahrlichtquelle muss ausschalten

### III. Die als Tagfahrlicht beschaltete Quelle in der Grundfunktion testen.

⇒ die gewählte Grundfunktion z.B. Nebellicht muss mit voller Helligkeit einschalten

### Hinweis: Kontrolllampe

⇒ Die Kontrolllampe der gewählten Tagfahrlichtquelle leuchtet gedimmt im Tagfahrlichtbetrieb

## Lieferumfang

- Dimm- Tagfahrlicht Modul PWM V.A.G.
- 1x Y-Verbinder rot
- 1x Y-Verbinder blau
- Kabelbinder
- Einbauanleitung

## Installation Anschlüsse

### Leitung orange

⇒ stecken Sie die orange Leitung mit dem Kontakt von hinten, an das Tagfahrlicht Signal (Klemme TFL), am V.A.G. Lichtschalterstecker ein.

**Beachten Sie hierzu die horizontale Einbauposition der anderen Kontakte im Lichtschalterstecker.**

### Leitung schwarz

⇒ schließen Sie die schwarze Leitung an Masse (Klemme 31) am V.A.G. Lichtschalterstecker an

### Leitung grün/gelb

⇒ schließen Sie die grün/gelbe Leitung an das Plussignal der ausgewählten Leuchtmittel\* an.

\* bei Verwendung der **Nebelscheinwerfer** ggf. am NL-Relais Klemme 87 anschließen oder direkt an die Leitung der Klemme NL am Lichtschalter. (Sind zwei NL-Leitungen direkt an der Lichtschalter Klemme NL abgehend, so ist kein NL-Relais verbaut). Sie verbinden immer nur eine der NL-Leitungen mit grün/gelb, da diese sowohl am Relais wie auch am Lichtschalter von einer gemeinsamen Klemme versorgt werden

\* bei Verwendung der **Ablendscheinwerfer** an die Klemme 56\* am Lichtschalterstecker anschließen

\* bei Verwendung der **Fernlichtscheinwerfer** an die Klemme 56a am Fernlichthebel anschließen

### Einbau Tipp

Bei einigen Fahrzeugen können Sie den Lichtschalter entriegeln, in dem Sie ihn in Stellung „AUS“ eindrücken und eingedrückt auf Standlicht schalten und dann rausziehen. Anschließend können Sie das Modul durch die Lichtschalteröffnung im Armaturenbrett einstecken und anschließen. In diesem Fall dauert der Einbau nur 10 Minuten.

